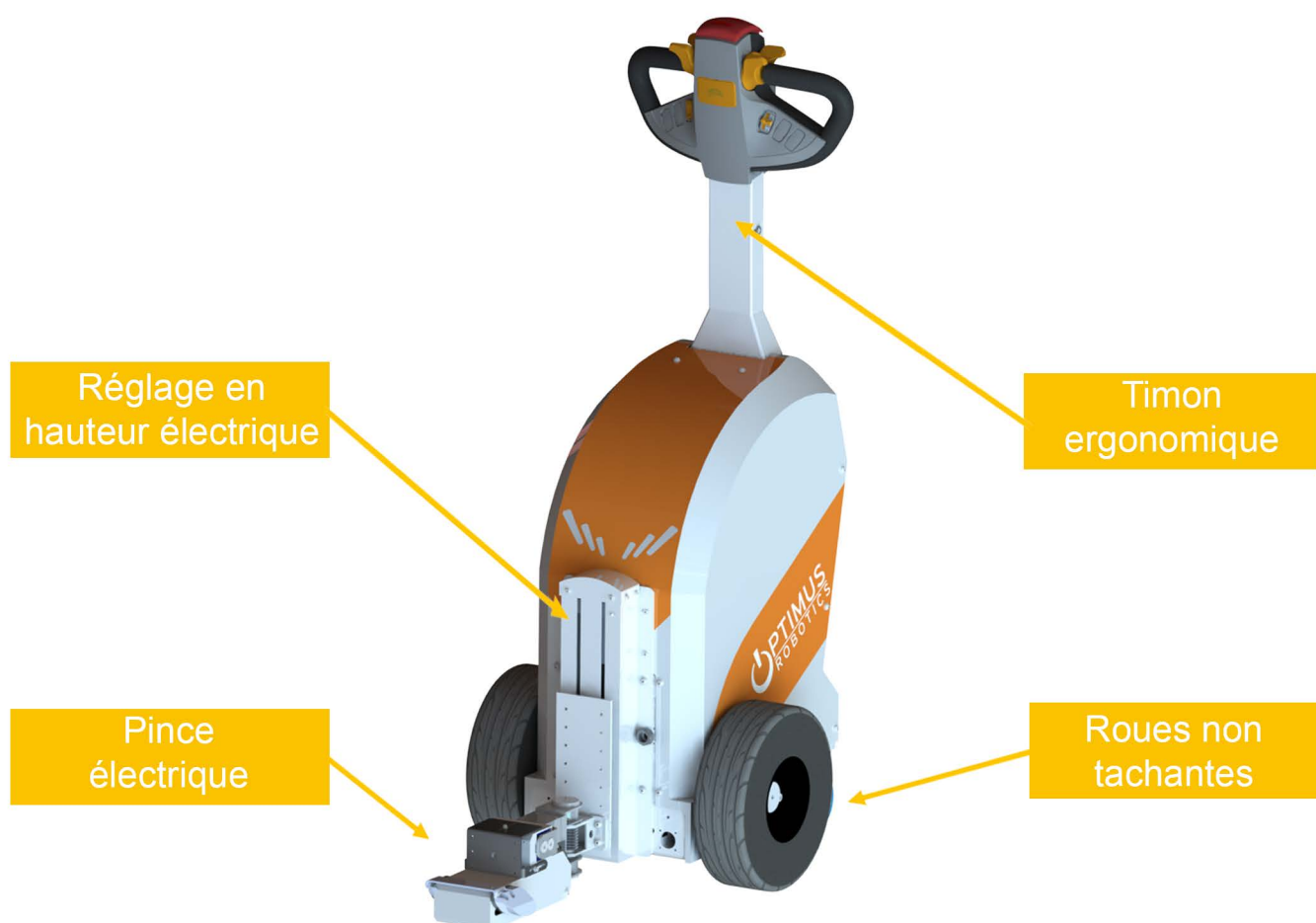


OPTIMOVER S

Tracteur Pousseur



Compact et maniable, ce tracteur pousseur électrique permet de tracter des charges jusqu'à 2000 kg. Le timon électrique répond à différents types d'applications industrielle, agroalimentaire, logistique, hospitalier etc... Conçu pour optimiser la manutention de charge, il participe à l'amélioration des conditions de travail et une meilleure productivité.



OPTIMOVER S

Tracteur Pousseur

FICHE TECHNIQUE

Identification

Code produit	OPTIMOVER S	OPTIMOVER S+
Poids de charge recommandé – Roulettes	1000 kg	2000 kg
Poids de charge recommandé – Rails	3000 kg	
Poids de la machine avec batterie	250 kg	330 kg
Type d'entraînement	2 moteurs électriques	
Frein de parcage	Frein à courant continu	
Type de roue motrice	Large cranté	
Puissance du moteur d'entraînement	700 W	1400 W
Type de contrôleur	Courant continu 24 V	
Vitesse programmable de la machine	5 km/h max	

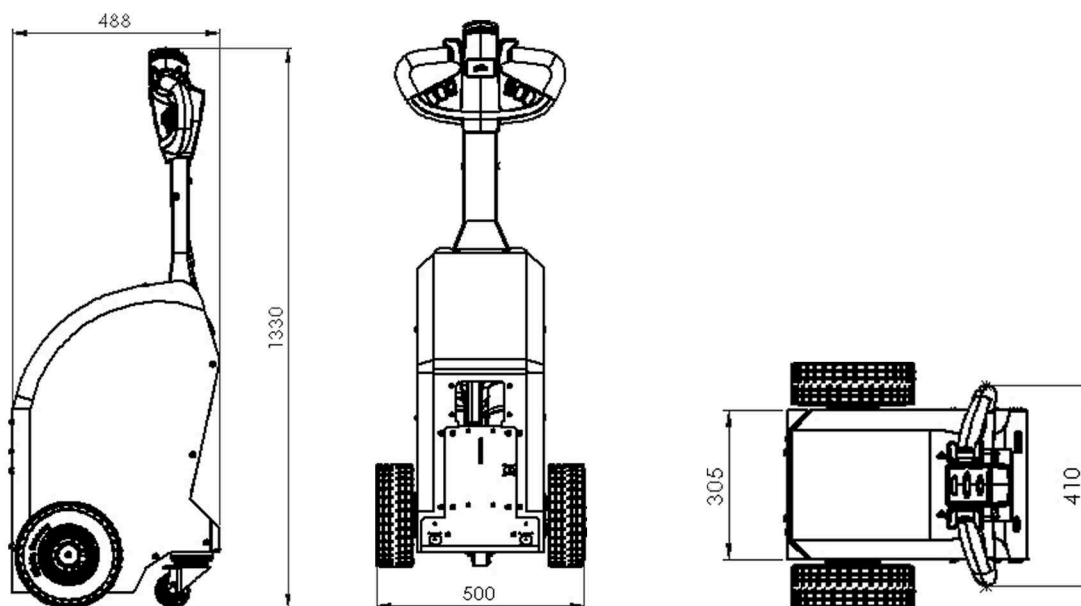
Options Batterie

Batterie gel (série)	2 x 12V 34 AH
Batterie lithium	1 x 24V 50 AH

Options Disponibles

Station de biberonnage	Pour batterie lithium 230V -> 29,4VDC 25A
Attelage par pince	Électrique ; prise de profilé entre 1mm et 60 mm
Attelage par goupille	Attelage manuel pour chariots avec timon
Roues motrices	Roues à bandage non tachant
Réglage de hauteur de la pince	Système électrique pour le réglage de la pince en hauteur

DIMENSIONS DU PRODUIT SANS OPTIONS



OPTIMOVER S

Tracteur Pousseur

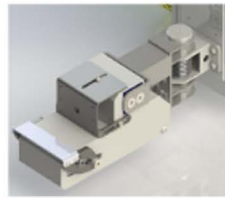
OPTIONS DISPONIBLES



Roues à bandage non tachant



Attelage goupille



Attelage par pince (0 à 60 mm)

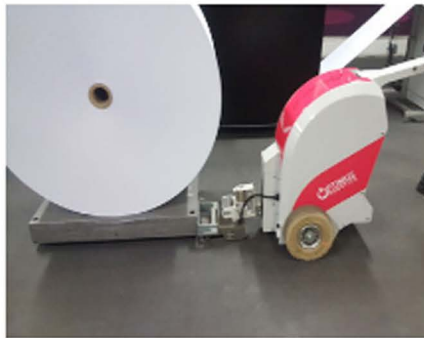


Station de rechargement



Réglage de la hauteur de pince électrique

APPLICATIONS DISPONIBLES



Découvrez d'autres applications sur notre chaîne YouTube

CONTACT
MG-Tech Handling - 6A rue Henri François
77330 Ozoir la Ferrière
Tél : + 33 1 75 13 20 55
handling@mg-tech.fr
www.mgtech-handling.com

